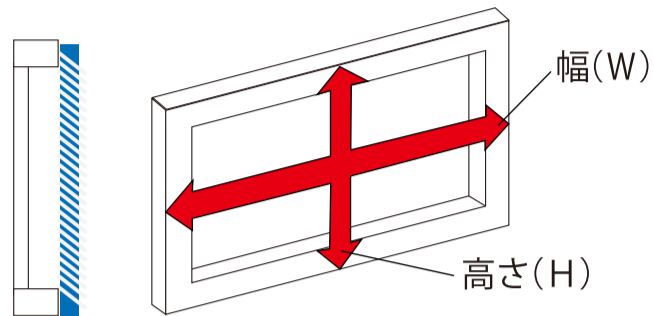


# ブラインドの採寸方法

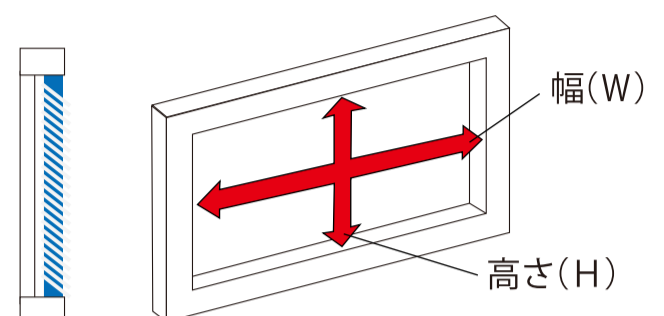
## ●窓枠の外側に取付ける場合

商品の寸法は、幅(W)も高さ(H)も窓枠の外側実寸法以上にしてください。



## ●窓枠の内側に取付ける場合

商品の寸法は、幅(W)も高さ(H)も窓枠の内側実寸法から1cm程度差し引いてください。



※仕上がりの高さについては、プラス/マイナスの誤差が生じる場合がありますのでご了承ください。

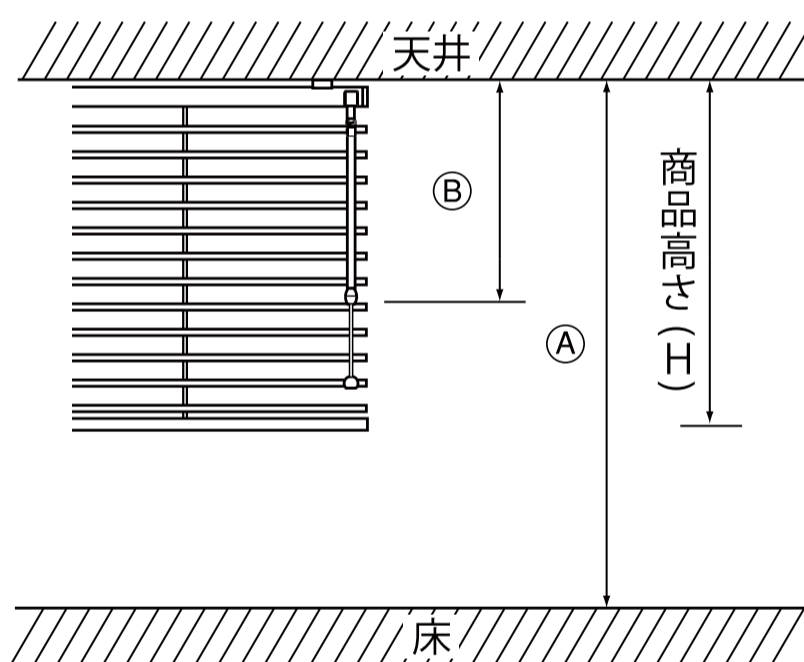
## 取付け高さ と スーパーポール・ロッドの長さ

※標準タイプ 耐水タイプ 耐水テンションタイプ

### スーパーポール式

スーパーポールの長さは、取付け高さ①(床からブラケット取付け位置までの高さ)により、下記②のようになります。指定が無い場合には②の長さになります。※スーパーポールは取付け高さに応じて、ジョイントになる場合があります。

単位 (cm)	
① 商品取付け高さ (床からブラケット 取付け位置まで)	② ブラケット取付け位置からスーパーポール下端までの長さ
～170	36
171～210	56
211～235	81
236～260	106
261～285	131
286～310	156
311～335	181
336～360	206
361～385	231
386～400	256



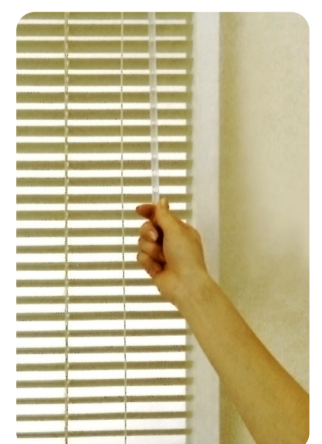
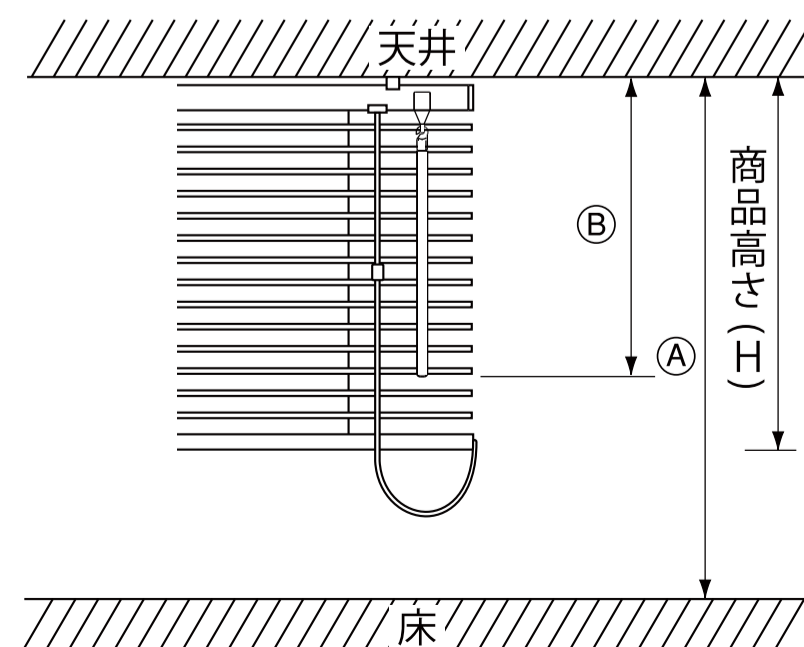
#### スーパーポール式

スラットの回転を操作するポールに昇降コードを内臓したタイプ。操作しやすく、シンプルなデザインが人気です。

### ロッド式

ロッドの長さは、取付け高さ①(床からブラケット取付け位置までの高さ)により、下記②のようになります。指定が無い場合には②の長さになります。※ロッドは取り付け高さに応じて、ジョイントになる場合があります。

単位 (cm)	
① 商品取付け高さ (床からブラケット 取付け位置まで)	② ブラケット取付け位置からロッド下端までの長さ
～200	55
201～250	105
251～300	155
301～350	205
351～400	255



#### ロッド式

ブラインドの昇降はコードで、スラットの角度調節はロッドで行うオーソドックスな操作方法です。