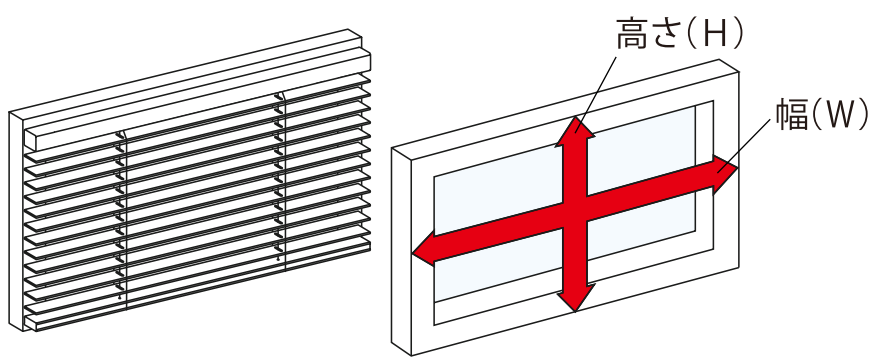


バンブーブラインドの採寸方法

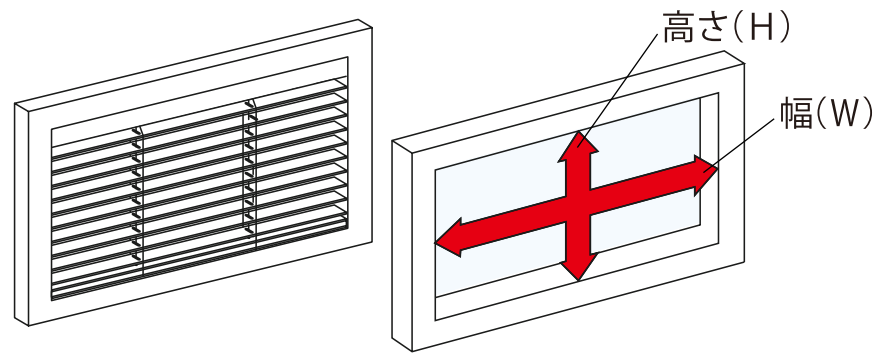
●正面付け（窓枠の外側に取付ける場合）

商品の寸法は、幅(W)も高さ(H)も窓枠の外側実寸法以上にしてください。



●天井付け（窓枠の内側に取付ける場合）

商品の寸法は、幅(W)も高さ(H)も窓枠の内側実寸法から1cm程度差し引いてください。



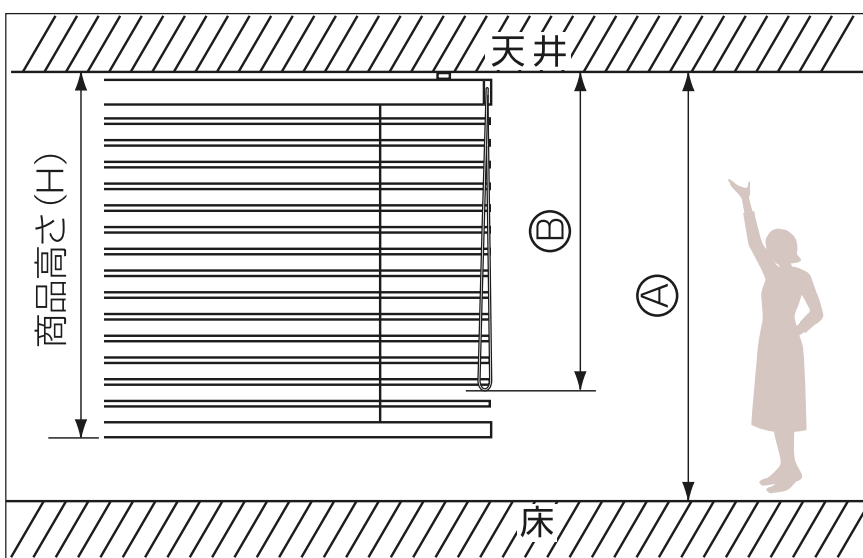
取付け高さ と スーパーポール・ロッドの長さ

※標準タイプ 耐水タイプ 耐水テンションタイプ

ループコード式

単位:cm

取付け高さ と 操作コードの長さ



ループコード式

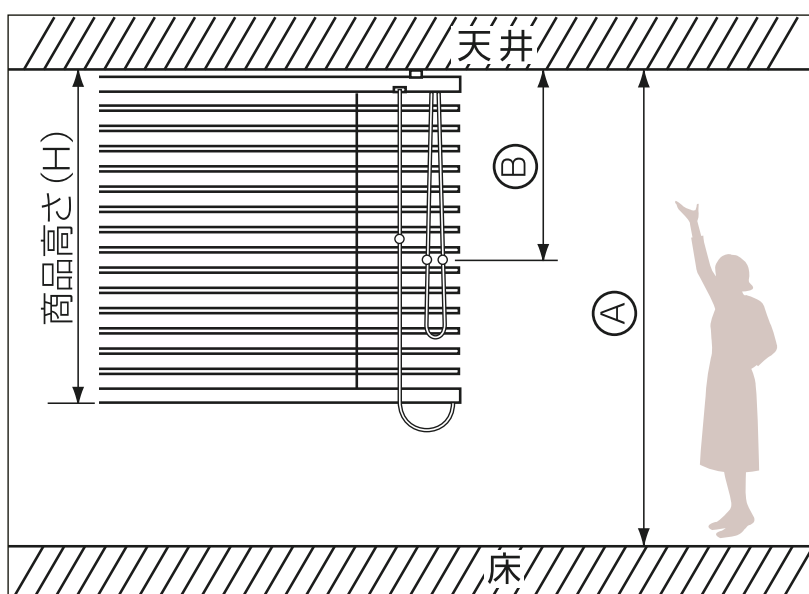
一本のループコードを操作して昇降・調光ができます。独自の操作機構で昇降の負荷が軽く、大きな窓に最適です。

㊹ 商品取り付け高さ (床からブラケット取り付け位置まで)	㊸ 操作コードの長さ
～ 160	80
161 ～ 180	100
181 ～ 200	120
201 ～ 220	140
221 ～ 240	160
241 ～ 260	180
261 ～ 280	200
281 ～ 300	220
301 ～ 320	240
321 ～ 340	260
341 ～ 360	280
361 ～ 380	300
381 ～ 400	320
401 ～ 420	340
421 ～ 440	360
441 ～ 460	380
461 ～ 480	400
481 ～ 500	420
501 ～ 520	440
521 ～ 540	460
541 ～ 560	480

コード式

取付け高さ と 回転用グリップ取り付け位置

単位:cm



㊹ 商品取り付け高さ (床からブラケット取り付け位置まで)	㊸ 回転用グリップ取り付け位置
～180	40
181～	商品取り付け高さ-140



コード式

昇降と調光は別々のコードで行います。コストパフォーマンスが高いのも特長です。